

Einführung in das digitale Meridian-Telefon

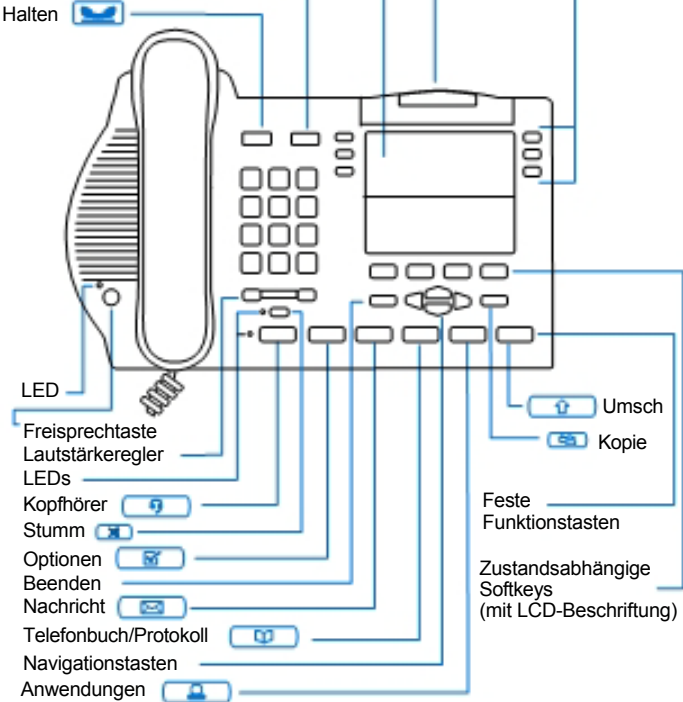
Programmierbare Rufnummern (DN)-/
Funktionstasten (mit LCD-Beschriftung)

Anzeige für wartende Nachrichten/
Anzeige für eingehende Anrufe

LCD-Anzeige

Ende

Halten



Weitere Informationen zur Verwendung der Modelle M3903 oder M3904 in einem Meridian SL-100-System finden Sie in der Kurzbeschreibung für die digitalen Meridian-Telefone M3902, M3903 und M3904.

Programmierung Ihres digitalen Meridian-Telefons

Optionen-Liste			
Zugreifen auf die Optionen-Liste			
		Wählen	
Sprache			
		Wählen	Fertig
Tastenbeschrift. ändern			
		Wählen	Zielwahl
		Fertig	
Anzeigekontrast			
Dunkler oder Heller		Fertig	
Lautstärke-Regelung			
		Wählen	<oder> Fertig
Tonruf-Typ			
		Wdrgeb	Wählen
		Fertig	
Anzeige neuer Anrufe/Anrufprotokoll-Optionen			
		Ein oder Aus	Fertig
Autom. Leitungsbelegung (M3904)			
Ein oder Aus		Fertig	
Namensanzeige aus Verzeichnis (M3904)			
Ein oder Aus		Fertig	
Ortskennzahl einrichten (M3904)			
			Fertig
Zeiterfassung aktivieren			
Ein oder Aus		Fertig	
Datum/Zeit-Format			
		Fertig	
Tastenklick aktiv			
Ein oder Aus		Fertig	
Belegtsignal an KH-Port (M3904)			
Ein oder Aus		Fertig	
Rufsignal an KH-Port (M3904)			
Ein oder Aus		Fertig	
Anrufanzeige (M3904)			
Ein oder Aus		Fertig	
Telefonstandard			
		Fertig	
Anzeigetest			
Lauthören (falls konfiguriert)			
Ein oder Aus		Fertig	

Weitere Informationen zur Bedienung Ihres Telefons finden Sie im Benutzerhandbuch der digitalen Meridian-Telefone M3901, M3902, M3903 und M3904.

P0942088

Standard

Version 1.00

AVAYA

Öçæ æ Öigital E Telephone

3903 } d 3901

(also known as M3903, M3904

S r: àesc@eià ng



Funktionsvorgang

Zielwahl		
speichern	Zielwahl	Zielwahl
verwenden		Zielwahl
anzeigen	Anzeigen Zielwahl	
Halten		
Anruf auf Halten setzen		
zu gehaltenem Anruf zurückkehren		
Umlegen		
Umleg	Verbind	
Freisprechen (wenn konfiguriert)		
aktivieren		
zu Hörer wechseln		
Hörer zu Freisprechen		
Lauthören (falls konfiguriert)		
aktivieren		Freisprech-LED blinkt
Lauthören zu Freisprechen		Freisprech-LED leuchtet
Lauthören zu Hörer		
Stumm (Ein/Aus)		
Konferenz		
Konf	Verbind	
Wahlwiederholung		
Rückruf		
aktivieren	Rückruf	
bei Benachrichtigung		Rückruf
abbrechen	RückrAus	
Rufumleitung		
aktivieren	Rufumltg	Fertig
abbrechen	Rufumltg RufumLö	
wiederherstellen	Rufumltg Fertig	
Nummer anzeigen	Prüffw Beenden	
Rufübernahme		
	Überneh	
Anklopfen		
antworten		AnklopfAnr
zurück zu erstem Anruf		
Virtual Office		
anmelden		E F G
abmelden		H oder VTLF FFC
Nachricht		

Anwendungen

Nachricht an Anrufer			
Aktivieren			
		Wählen	Bearbeiten
	B	Fertig	Ein oder Aus
Internes Telefonverzeichnis			
Telefonnummer suchen			
		Wählen	I
Fertig		Wählen	
Telefonnummer in das persönliche Verzeichnis kopieren (M3904)			
		Wählen	I Fertig
		Verz	

Erläuterungen

Legende	
	Heben Sie den Hörer ab, oder drücken Sie eine DN-, die Kopfhörer- oder die Freisprechtaste.
	Legen Sie den Hörer auf, oder drücken Sie , um den Anruf zu beenden.
	Nummer wählen (siehe „Anmerkungen“, weiter unten).
oder	Drücken Sie die Funktions- oder Rufnummertaste (DN-Taste) neben der blinkenden oder leuchtenden Anzeige.

Anmerkungen	
A	Name oder Nummer kann vor dem Fortfahren bearbeitet werden.
B	Geben Sie den Namen ein, der mit der Nummer verknüpft werden soll, oder bearbeiten sie ihn, bzw. geben Sie den Text der Nachricht an Anrufer über das Tastenfeld ein (maximal 24 Zeichen). Drücken Sie , um Sonderzeichen auszuwählen. Drücken Sie , um Leerzeichen einzufügen oder die Schreibmarke zum nächsten Zeichen zu verschieben (falls erforderlich).
C	Geben Sie die zu speichernde Nummer ein, oder bearbeiten Sie sie (maximal 31 Stellen). Berücksichtigen Sie Vorwahlen für externe bzw. Ferngespräche.
D	Verwenden Sie das Tastenfeld, um den ersten Buchstaben des gesuchten Namens einzugeben. (Drücken Sie z. B. , um zum ersten Eintrag zu springen, der mit dem Buchstaben „B“ beginnt.)
E	Geben Sie den Virtual office Terminal LogoN (VTLN) Flexiblen FunktionsCode (FFC) ein.
F	Geben Sie Ihr Passwort ein.
G	Geben Sie die Ihrem Telefon zugeordnete primäre DN ein.
H	Geben Sie den Virtual office Terminal LogoffV (VTLF) Flexibler Funktions Code (FFC) ein.
I	Geben Sie den Namen der Person ein, die Sie anrufen möchten. Geben Sie den Nachnamen zuerst ein. Trennen Sie Nach- und Vornamen durch ein Komma. Das Komma ist Fortfahren, um Ihre Suche zu verfeinern. das erte Zeichen auf der Taste./" Drücken Sie die Taste

Anrufprotokoll und Verzeichnis

Anruferliste				
Ansicht neue Anrufe				
Anrufer				
Anruferliste anzeigen				
	oder		Wählen	Neu oder Alt
Tätigen eines Anrufs bei angezeigter Anruferliste				
Wählen A				
Speichern eines Eintrags im Verzeichnis bei angezeigter Anruferliste (M3904)				
	Verz.	Weiter A	Fertig A	
Löschen eines Eintrags bei angezeigter Anruferliste				
Löschen Ja				
Löschen der Anruferliste				
	oder		Wählen	ListeLö
Wahlwiederholungsliste				
Wahlwiederholungs-Liste anzeigen				
	oder	oder Wahlwi		Wählen
Tätigen eines Anrufs bei angezeigter Wahlwiederholungs-Liste				
Wählen A				
Persönliches Verzeichnis (M3904)				
Eingeben von Namen und Nummern in das persönliche Verzeichnis				
		Wählen	NeuHinz	
	B	Weiter	C	Fertig
Löschen von Namen und Nummern bei angezeigtem persönlichem Verzeichnis				
Löschen Ja				
Tätigen eines Anrufs bei angezeigtem persönlichem Verzeichnis				
	oder	D	Wählen A	
Bearbeiten von Namen und Nummern bei angezeigtem persönlichem Verzeichnis				
Bearbeiten	B	Weiter	C	Fertig
Löschen des persönlichen Verzeichnisses				
		Wählen	ListeLö	Ja
Paßwortschutz für das persönliche Verzeichnis				
		Wählen	Wählen	
Ein oder Aus Fertig				
Paßwortänderung für das persönliche Verzeichnis				
		Wählen		Wählen
	Eingeben		Eingeben	Fertig